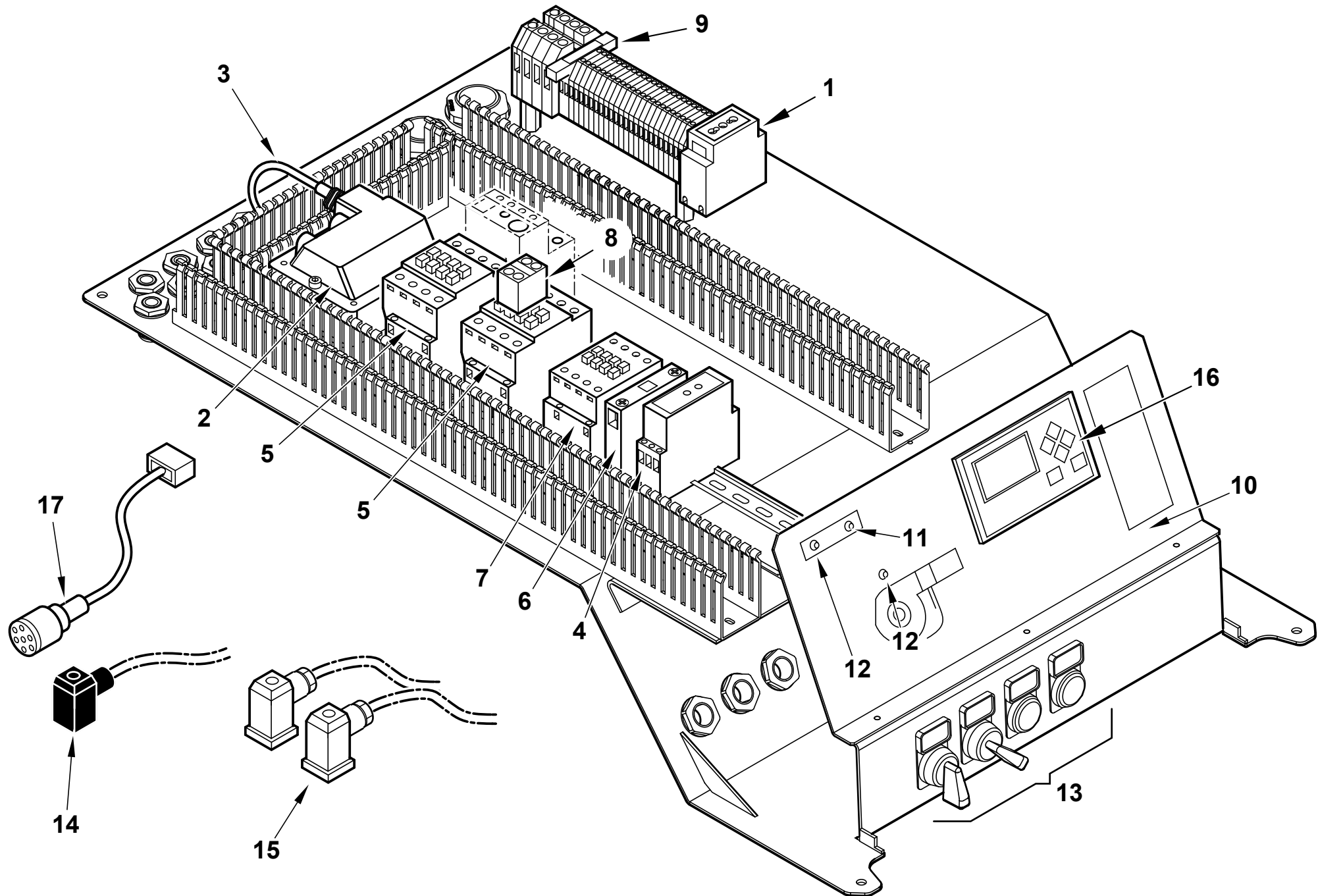
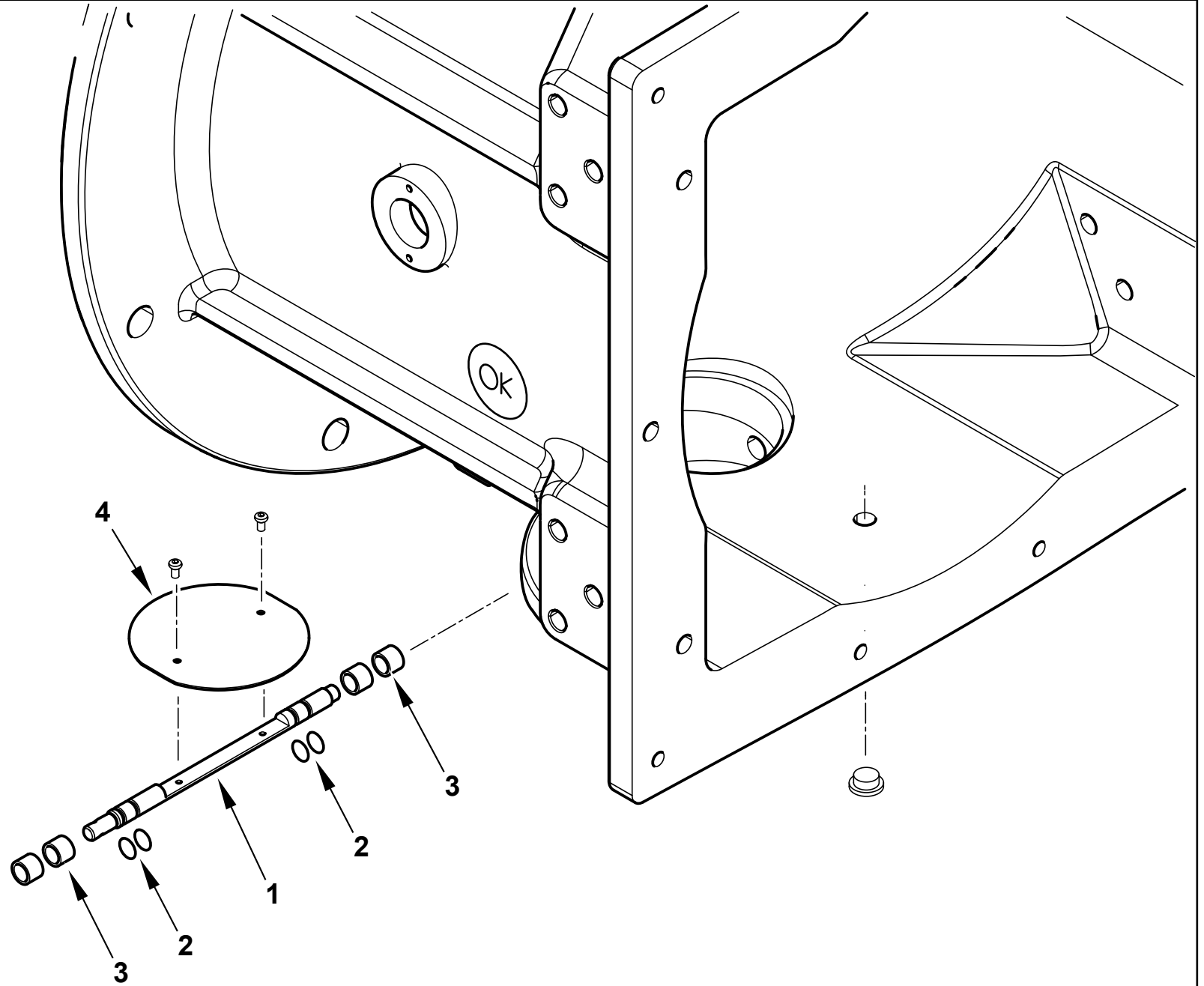


Поз	Артикул	Наименование	Примечание
1	0028020015	Пламенная головка	
2	0028020014	Прокладка	
3	0005060037	Наконечник	
4	31483	Штуцер давления	
5	0027010011	Винт	
6	0027010005	Диск	
7	0028020017	Муфта соединительная	
8	0028020003	Шарнирное соединение	
9	0028020004	Палец	
10	0028020002	Шарнирное соединение	
11	0027010057	Крышка блока управления	
12	0028020041	Блок управления в сборе	
13	0005010240	Мотор 30,0 кВт	
14	0005040137	Реле давления Dungs LGW50A4	
15	0012010143	Стекло	
16	23299	Сальник	
17	8012010145	Прокладка стекла	
18	0028020042	Крыльчатка	
19	0028020019	Ниппель	
20	0028020016	Шайба	
21	0028020043	Сопло вентилятора	
22	0028020036	Тяга с шарниром	
23	0015010252	Рычаг	
24	0015010251	Рычаг	
25	0026080042	Опора подшипника	
26	23807	Подшипник	
27	0028020027	Решетка воздухозаборника	
28	0028020024	Воздушная заслонка	
29	0028020023	Вал	
30	0026080016	Вал	
31	0027010032	Втулка	
32	0005040166	Сервопривод Lamtec STE4,5/1,2Нм	
33	0005040168	Сервопривод Lamtec	

Поз	Артикул	Наименование	Примечание
34	0028020035	Кронштейн	
35	0006020245	Диск сцепления	
36	0005060067	Сцепление	
37	0022030226	Диск сцепления	
38	0028020011	Прокладка	
39	0028020005	Колено	
40	0005180096	Сальник	
41	0028020010	Трубка	
42	0027010010	Электрод ионизации	
43	0027020011	Электрод	
44	57132	Кронштейн	
45	0028020018	Винт центровочный	
46	27634	Вилка	
47	0026080017	Ролик	
48	0028020046	Диск смесительный	
49	0028020047	Форсунка газовая	
50	0028020045	Подпорная шайба	
51	0028020044	Газораспределитель	
52	30223	Кабель розжига	
53	0005140690	Кабель ионизации	
54	0006020557	Автомат горения Lamtec BT320	
	0005130205	Штекер	
55	0005110152	Реле тепловое	
	0005110143	Защита реле	
56	0012140020	Кронштейн	
57	17888	Шпилька	
58	35623	Гайка	
59	45325	Втулка	
60	19074	Наклейка	
61	0026080048	Втулка	
62	0026080013	Табличка	
63	0026080046	Шайба	







Поз	Артикул	Наименование	Примечание
1	0028020012	Вал	
2	0005180008	Сальник	
3	0005170064	Втулка	
4	0028020013	Газовая заслонка	

Поз	Артикул	Наименование	Примечание